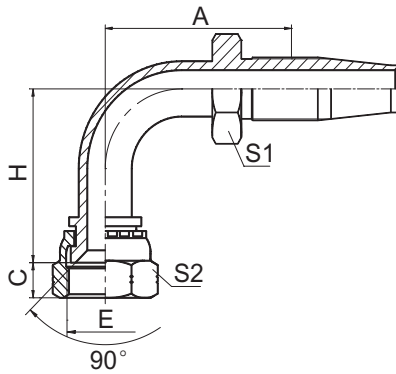


REUSABLE HOSE FITTING



27898D(R5)

90° 美制 SAE 内螺纹 90° 内锥面
90° SAE FEMALE 90° CONE SEAT

代号 PART NO.	螺纹 E THREAD E	胶管 HOSE BORE		尺寸 DIMENSIONS				
		公称内径 DN	标号 DASH	A	C	H	S1	S2
27898D-06-06(R5)	5/8"X18	10	06	44.8	11.3	40.8	17	22
27898D-08-08(R5)	3/4"X16	12	08	53	10.5	47.5	19	24